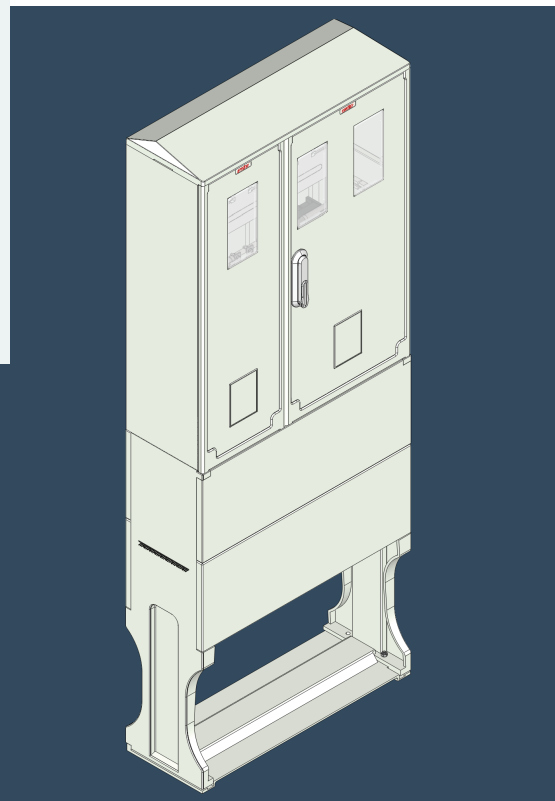


SPMO

Samostojeći priključno mjerni ormar



NAMJENA

Samostojeći priključno mjerni ormar namijenjen je za primjenu u distribucijskim mrežama, a služi za priključak i mjerno mjesto stambenih i poslovnih građevina.



KUĆIŠTE

Kućište ormara zajedno sa temeljem izrađeno je od izolacijskog materijala, visokokvalitetnog prešanog poliestera ojačanog staklenim vlaknima sa otpornošću na mehaničke, toplinske i UV utjecaje. Odlikuje ga moderan dizajn modularne izvedbe, sa mogućnošću glatke ili antiplakadne površine.



UGRADNJA

Namijenjen je za vanjsku ugradnju, sa mogućnošću ugradnje u trasu kabela, u ogradu ili na slobodnu površinu, te ujedno postoji i mogućnost ugradnje kosog krovića od prešanog poliestera.



IZVEDBA

Izvedba ormara omogućuje ugradnju svih vrsta normiranih elektroničkih brojila za izravno ili poluizravno mjerenje, ovisno o snazi potrošača. Modularnost ormara omogućuje njegovu dogradnju u visinu i širinu te ugradnju više od četiri brojila, a ujedno i izvedbu od više sekcija sa posebnim vratima.



KVALITETA

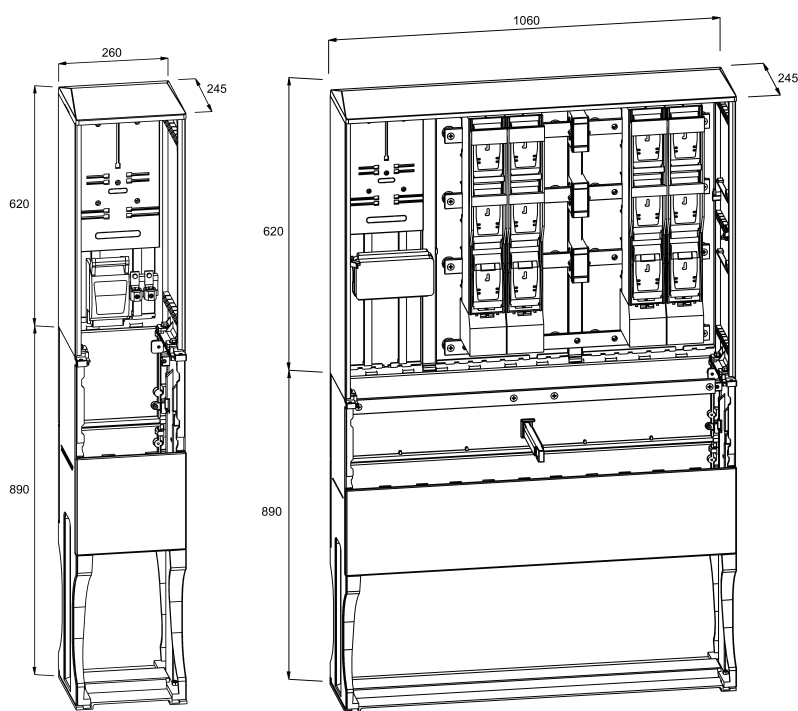
Nosi oznaku CE kvalitete, vrhunske je izvedbe te je tipski ispitan i certificiran u skladu sa zahtjevima i propisima odgovarajućih Europskih normi i zakona.

TEHNIČKI PODACI

Nazivni napon (U_n)	3x230/400 V		
Namjena za mrežni sustav	TN, TN-S, TT, IT		
Nazivni napon izolacije (U_i)	690 V		
Nazivno udarni napon (U_{imp})	6kV		
Nazivna struja (I_n)	630 A		
Nazivna pogonska struja izvoda (I_{nc})	2 i 3 izvoda	4 izvoda	>4 izvoda
	RDF = 0.9	RDF = 0.8	RDF = 0.7
	560 A	500 A	440 A
Kratkotrajno podnosiva struja kratkog spoja (I_{cw})	20 kA / 1 s		
Klasa upotrebe	AC23		
Elektromagnetska kompatibilnost (EMC)	Okruženje B		
Stupanj mehaničke zaštite	IP44, IK10		
Težina (bez brojila)	25 kg - 40 kg		
Termička stabilnost	70 °C, 168h		
Otpornost na žar	960 °C ± 15 °C		
Otpornost na niske temperature	-30 °C		
Klasa gorivosti	V0		

HRN EN 61439-1, HRN EN 61439-2, HRN EN 61439-5, HRN EN 62208
 Certifikat br. LVD 30140029 - Končar Institut
 Certifikat br. DN226/2013 - IEL Institut Warszawa
 Izvješće o ispitivanju br. 8381/NZL/NBR/13 - IEL Institut Warszawa

SKICA



SPMO-1

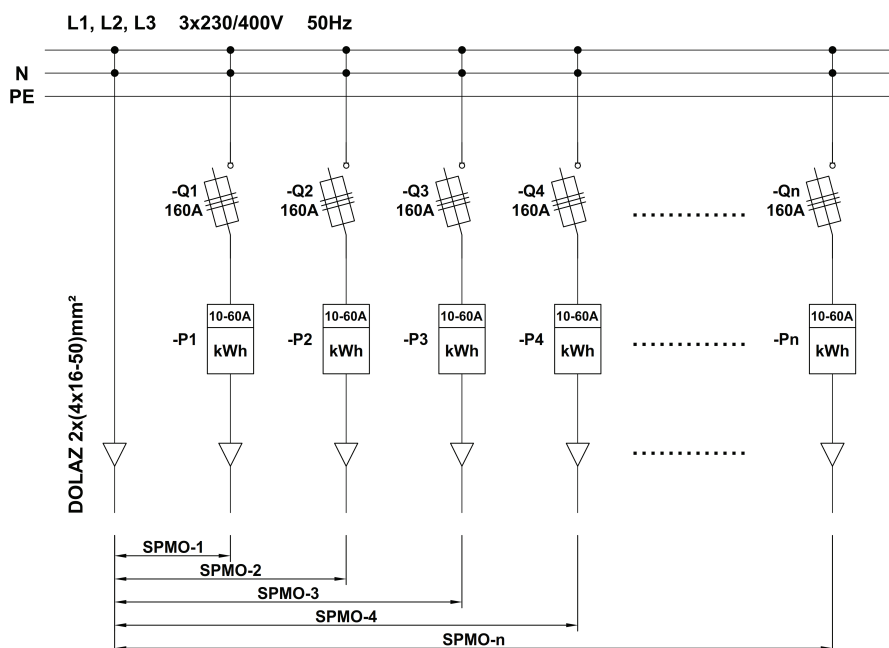
SPMO-P2x400

IZVEDBA

	Broj mjernih mjesta	Širina (mm)	Visina (mm)	Dubina (mm)
SPMO-1	1	260	620	245
SPMO-2	2	530	620	245
SPMO-3	3	660	620	245
SPMO-4	4	1060	620	245
SPMO-n	n	>1060	620	245
Podnožje	-	≥260 ¹	890	245

1 - ovisno o broju mjernih mjesta

JEDNOPOLNA SHEMA



* Skice i sheme prikazuju neke varijante izvedbi ormarića. Sve izvedbe se rade prema željama i potrebama kupaca.



SLOBODNA ZONA VARAŽDIN
Gospodarska 2
42202 Trnovec Bartolovečki



+ 385 (0) 42/658-731



+ 385 (0) 42/658-740



info@work-ing.hr



www.work-ing.hr