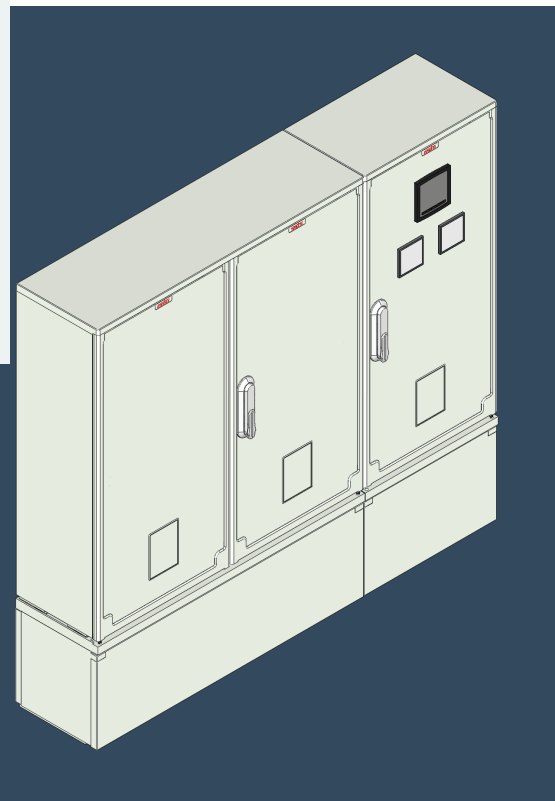


# RO

## Razvodni ormar



### NAMJENA

Razvodni ormar – RO služi za razvod električne energije preko usponskih vodova i ormara zajedničke potrošnje (OZP) u višekatnim stambenim ili poslovnim objektima. Priključuje se na KPMO ili SMRO preko napojnog kabela. RO može objediniti funkciju priključnog ormara i glavnog razdjelnog ormara.



### KUĆIŠTE

Kućište može biti izrađeno od visokokvalitetnog prešanog poliestera ojačanog staklenim vlaknima, u boji RAL 7035 ili od lima zaštićenog plastificiranjem.



### UGRADNJA

Ugrađuje se na unutrašnju stranu fasadnog zida građevine u blizini ulaza.



### IZVEDBA

Sastoji se od kućišta, montažne konstrukcije te elemenata za montažu koji dolaze na letvu stupnja zaštite IP20. Postoji mogućnost blombiranja. Spojevi, broj rastavnih i osiguračkih mjesta, te priključne stezaljke, odabiru se prema potrebi i želji kupca. Modularnost opreme omogućuje naknadna proširenja.

Vrata ormara zaključavaju se u tri točke s polucilindar bravom.



### KVALITETA

Nosi oznaku CE kvalitete, vrhunske je izvedbe te je tipski ispitan i certificiran u skladu sa zahtjevima i propisima odgovarajućih Europskih normi i zakona.

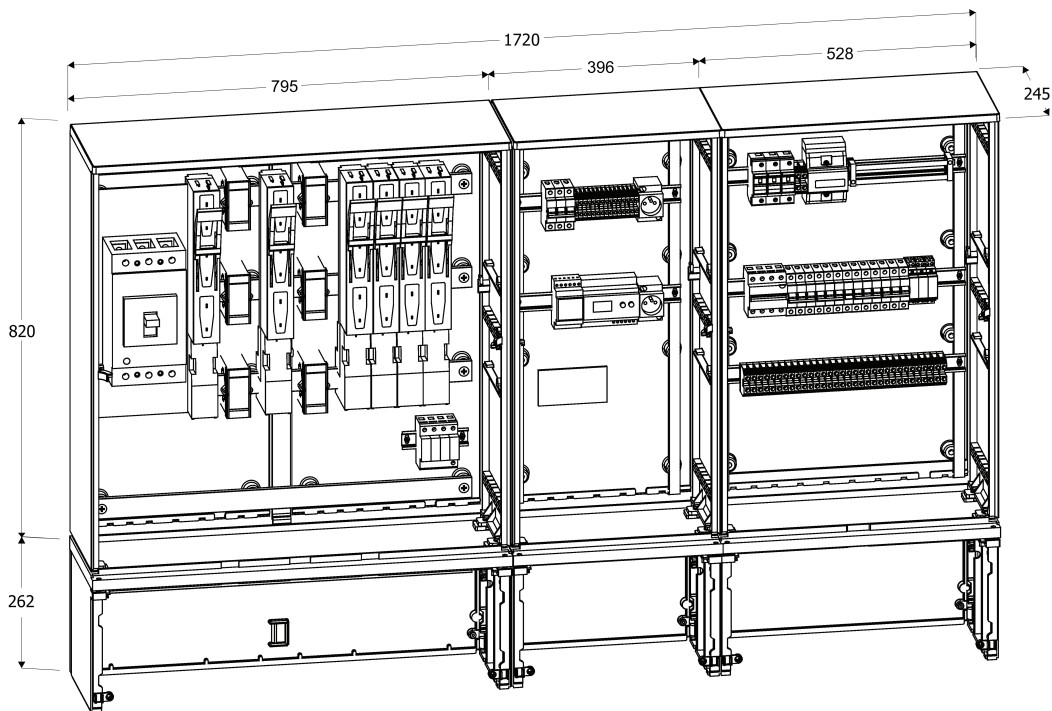
## TEHNIČKI PODACI

Tipska oznaka	RO
Nazivni napon ( $U_n$ )	3x230/400 V
Namjena za mrežni sustav	TN, TN-C, TN-C-S, TT
Nazivni napon izolacije ( $U_i$ )	690 V
Nazivno udarni napon ( $U_{imp}$ )	6kV
Nazivna struja ( $I_{nA}$ )	400 A
Kratkotrajno podnosiva struja kratkog spoja ( $I_{cw}$ )	<17 kA / 1 s
Klasa upotrebe	AC23
Elektromagnetska kompatibilnost (EMC)	Okruženje B
Stupanj mehaničke zaštite	IP44 ili IP54
Klasa izolacije	II
Termička stabilnost	70 °C, 168h
Otpornost na žar	960 °C ± 15 °C
Otpornost na niske temperature	-40 °C
Klasa gorivosti	VO

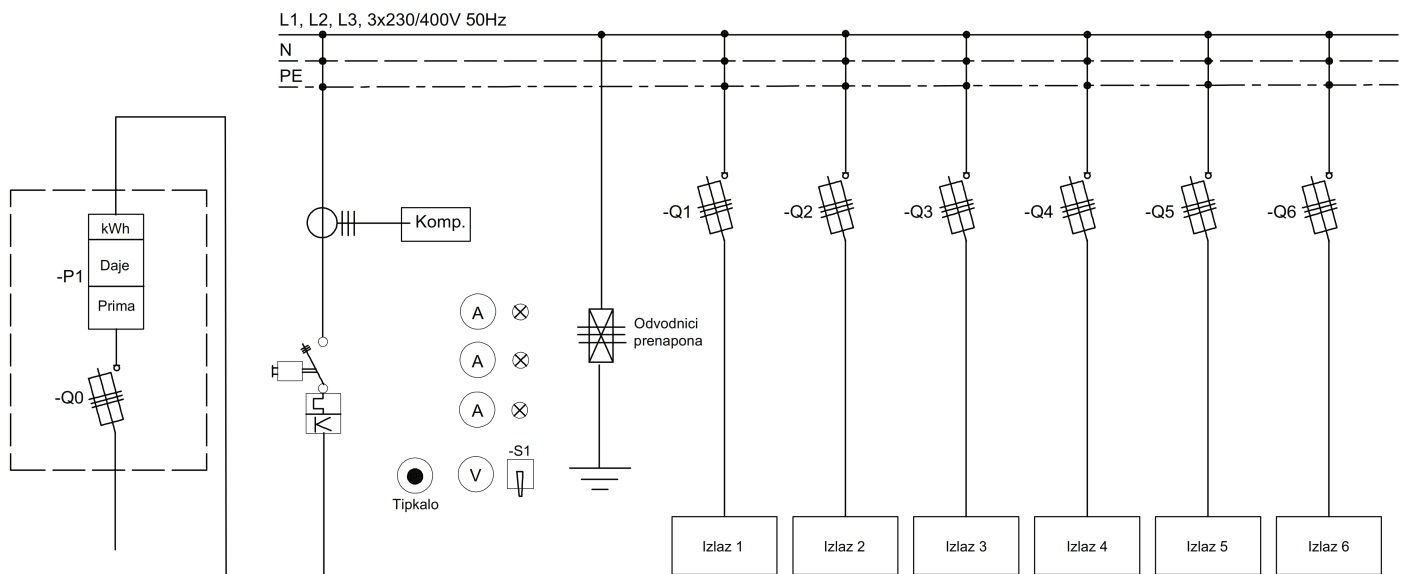
Primijenjene norme, propisi i dokumentacija

HRN EN 61439-1, HRN EN 61439-3, HRN, HRN EN 62208

# SKICA



# JEDNOPOLNA SHEMA



\* Skice i sheme prikazuju neke varijante izvedbi ormarića. Sve izvedbe se rade prema željama i potrebama kupaca.



SLOBODNA ZONA VARAŽDIN  
Gospodarska 2  
42202 Trnovec Bartolovečki



+ 385 (0) 42/658-731



+ 385 (0) 42/658-740



info@work-ing.hr



www.work-ing.hr