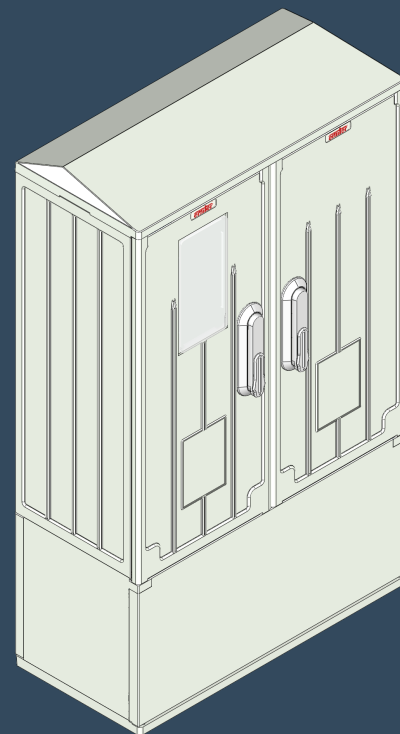


# OPP

## Ormarić privremenog priključka



### NAMJENA

Ormarić privremenog priključka–OPP služi za privremeno priključenje gradilišta individualne ili poslovne građevine.



### KUĆIŠTE

Kućište je izrađeno od visokokvalitetnog prešanog poliestera ojačanog staklenim vlaknima, u boji RAL 7035, u tipu LUG ili OS.



### UGRADNJA

Montira se na stup ili zid pomoću posebnog pribora ili na samostojeće postolje.



### IZVEDBA

Izvedba može biti kabela-podzemna ili nadzemna sa samonosivim kabelskim snopom. Ormarić se sastoji od dvije komore koje služe za mjerenje potroška električne energije u kojem se nalazi oprema priključno mjernog mjesta i druge u kojem se nalazi instalacijska oprema za priključenje preko priključnica. Obje komore su natkrivene kosim krovčićem. Ormarić se zatvara zasebnim vratima u tri točke s polu-cilindar bravom. Izvodi se kao OPP-1 za jednofazni ili OPP-3 za trofazni priključak.



### KVALITETA

Nosi oznaku CE kvalitete, vrhunske je izvedbe te je tipski ispitan i certificiran u skladu sa zahtjevima i propisima odgovarajućih Europskih normi i zakona.

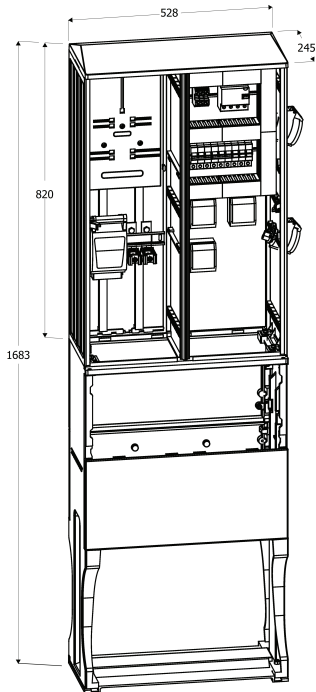
## TEHNIČKI PODACI

Tipska oznaka	OPP
Nazivni napon ( $U_n$ )	3x230/400 V
Namjena za mrežni sustav	TN, TN-C, TN-C-S, TT
Nazivni napon izolacije ( $U_i$ )	690 V
Nazivno udarni napon ( $U_{imp}$ )	6kV
Nazivna struja ( $I_{NA}$ )	100 A
Kratkotrajno podnosiva struja kratkog spoja ( $I_{cw}$ )	100 kA / 1 s
Klasa upotrebe	AC23
Elektromagnetska kompatibilnost (EMC)	Okruženje B
Stupanj mehaničke zaštite	IP44 ili IP54
Klasa izolacije	II
Otpornost na žar	960 °C ± 15 °C
Otpornost na niske temperature	-40 °C
Klasa gorivosti	VO

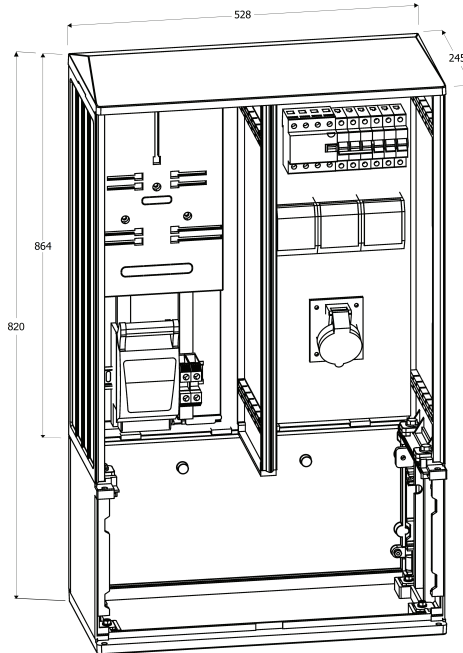
Primijenjene norme, propisi i dokumentacija

HRN EN 61439-1, HRN EN 61439-3, HRN, HRN EN 62208  
Certifikat br. LVD 30170012 - Končar Institut

## SKICA

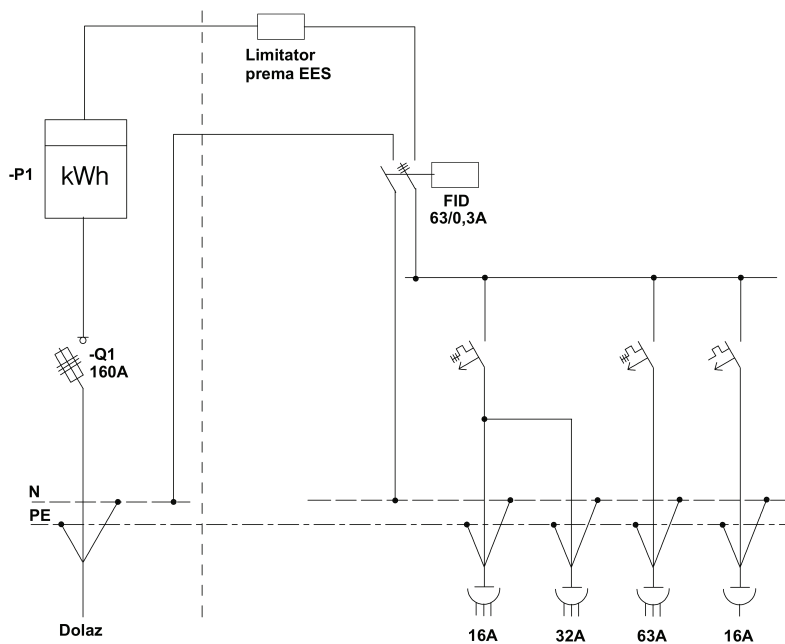


OPP 32A-5p+16A-5p



OPP 3

## JEDNOPOLNA SCHEMA



\* Skice i sheme prikazuju neke varijante izvedbi ormarića. Sve izvedbe se rade prema željama i potrebama kupaca.



SLOBODNA ZONA VARAŽDIN  
Gospodarska 2  
42202 Trnovec Bartolovečki



+ 385 (0) 42/658-731



+ 385 (0) 42/658-740



info@work-ing.hr



www.work-ing.hr