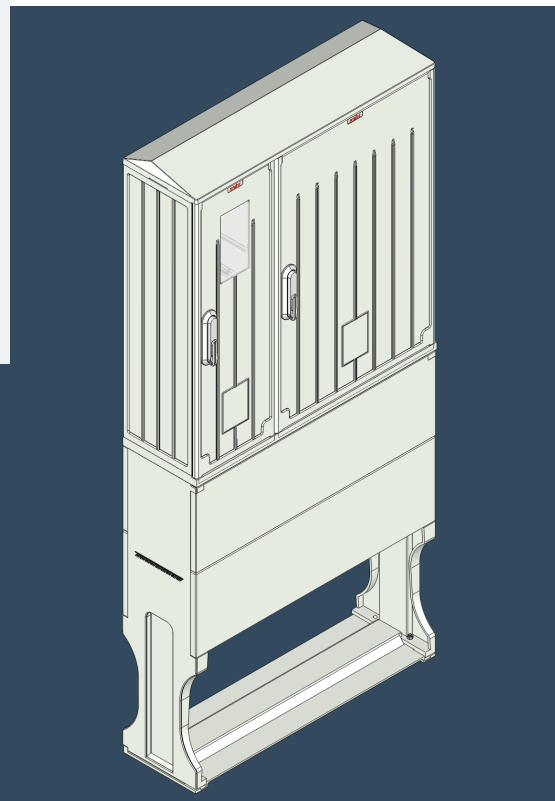


# OJR

## Ormar javne rasvjete



### NAMJENA

Ormar javne rasvjete namijenjen je za primjenu u distribucijskim mrežama, a služi za mjerenje potroška električne energije i upravljanje javne rasvjete.



### KUĆIŠTE

Kućište ormara zajedno sa temeljem izrađeno je od izolacijskog materijala, visokokvalitetnog prešanog poliestera ojačanog staklenim vlaknima sa otpornošću na mehaničke, toplinske i UV utjecaje. Odlikuje ga moderan dizajn modularne izvedbe, sa mogućnošću glatke ili anti-plakadne površine.



### UGRADNJA

Namijenjen je za vanjsku ugradnju, sa mogućnošću ugradnje u trasu kabela, u zid, na zid ili na slobodnu površinu, te ujedno postoji i mogućnost ugradnje kosog krovića od prešanog poliestera.



### IZVEDBA

Postoje tri osnovna tipa izvedbe ormara javne rasvjete koja se razlikuju prema napajanju i mjerenju energije:

1. Izravno mjerenje električne energije, gdje je očekivano opterećenje do 100A
2. Poluizravno mjerenje električne energije, gdje je očekivano opterećenje do 250A
3. Ormari javne rasvjete koji se napajaju iz stupne ili zidane trafostanice do 100A



### KVALITETA

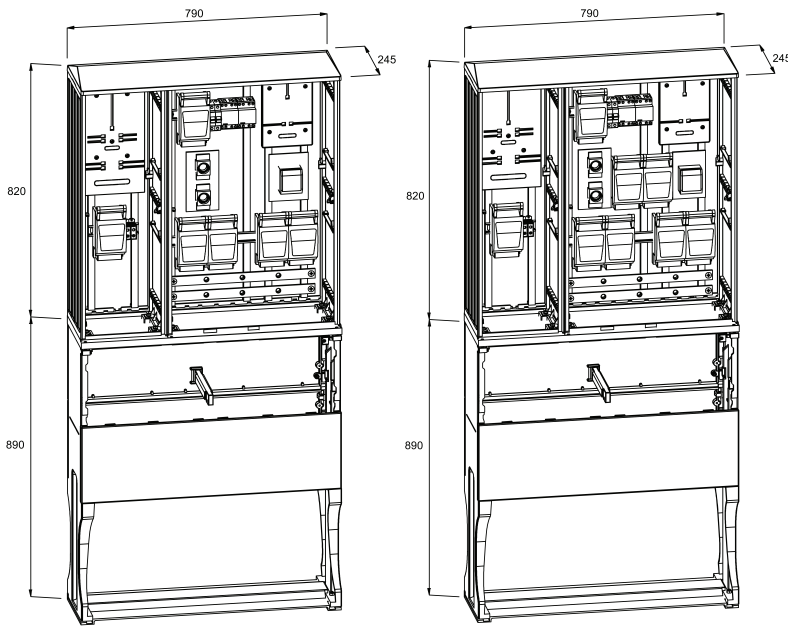
Nosi oznaku CE kvalitete, vrhunske je izvedbe te je tipski ispitan i certificiran u skladu sa zahtjevima i propisima odgovarajućih Europskih normi i zakona.

## TEHNIČKI PODACI

Nazivni napon ( $U_n$ )	3x230/400 V		
Namjena za mrežni sustav	TN, TN-C, TN-S, TT, IT		
Nazivni napon izolacije ( $U_i$ )	690 V		
Nazivno udarni napon ( $U_{imp}$ )	6kV		
Nazivna struja ( $I_n$ )	100 A		250 A
	2 izvoda	4 izvoda	6 izvoda
Nazivna pogonska struja izvoda ( $I_{nc}$ )	RDF = 0.9	RDF = 0.8	RDF = 0.7
	90 A	80 A	175 A
Kratkotrajno podnosiva struja kratkog spoja ( $I_{cw}$ )	25 kA / 1 s		
Klasa upotrebe	AC23		
Elektromagnetska kompatibilnost (EMC)	Okruženje B		
Stupanj mehaničke zaštite	IP44, IK10		
Težina (bez brojila)	35 kg – 55 kg		
Termička stabilnost	70°C, 168h		
Otpornost na žar	960°C ± 15°C		
Otpornost na niske temperature	-30°C		
Klasa gorivosti	VO		

HRN EN 61439-1, HRN EN 61439-5, HRN EN 62208  
 Certifikat br. LVD 30140028 - Končar Institut  
 Certifikat br. DN226/2013 - IEL Institut Warszawa

## SKICA



OJR 2/4

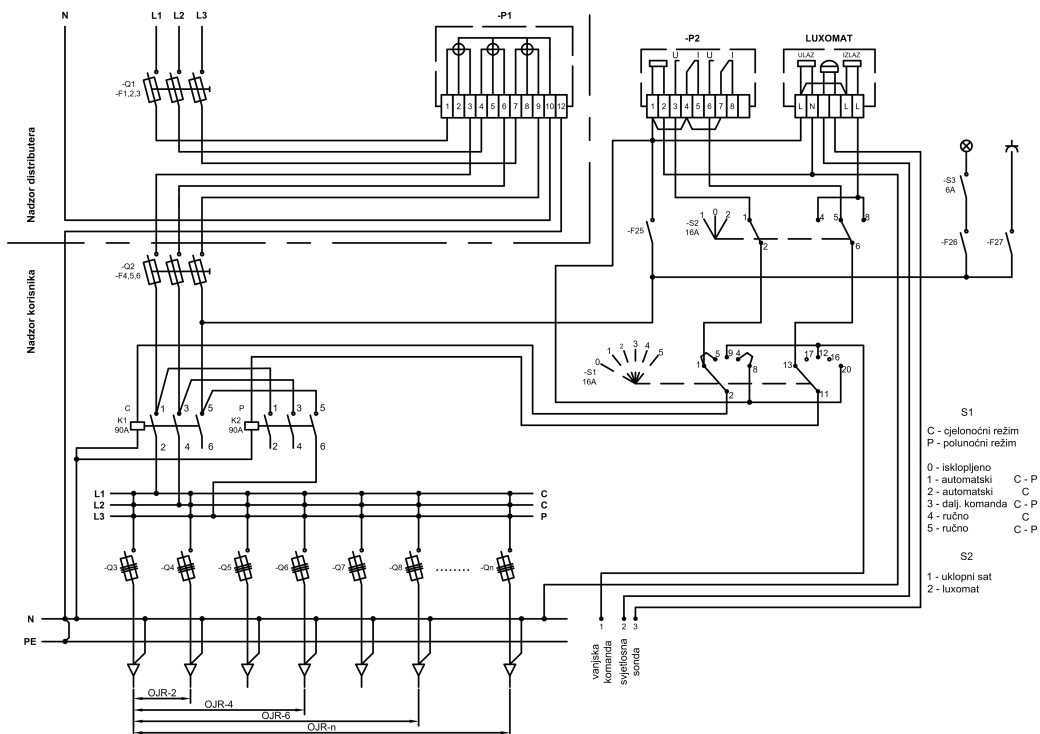
OJR 2/6

## IZVEDBA

	Broj izvoda	Širina (mm)	Visina (mm)	Dubina (mm)
OJR-2	2	260/400	820	245
OJR-4	4	260/530	820	245
OJR-6	6	260/530	820	245
OJR-n	n	≥260/530	820	245
Podnožje	-	≥260 <sup>1</sup>	890	245

1 - ovisno o broju mjernih mjesta

## TROPOLNA SCHEMA



\* Skice i sheme prikazuju neke varijante izvedbi ormarića. Sve izvedbe se rade prema željama i potrebama kupaca.



SLOBODNA ZONA VARAŽDIN  
Gospodarska 2  
42202 Trnovec Bartolovečki



+ 385 (0) 42/658-731



+ 385 (0) 42/658-740



info@work-ing.hr



www.work-ing.hr