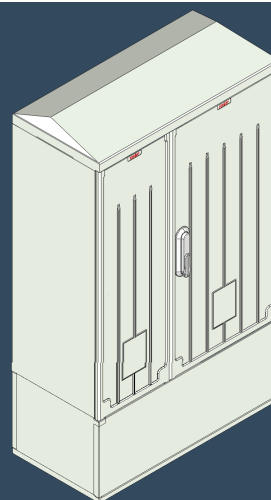


MRO

Mrežni razdjelni ormar



NAMJENA

Mrežni razdjelni ormari (MRO, ROZ) namjenjeni su za razdiobu električne energije i najčešće se ugrađuju u kabelsku mrežu sa svrhom odvajanja od glavnog napojnog kabela.



KUĆIŠTE

Kućište ormara zajedno sa kabelskim dodatkom izrađeno je od izolacijskog materijala, visokokvalitetnog prešanog poliestera ojačanog staklenim vlaknima sa otpornošću na mehaničke, toplinske i UV utjecaje. Postoji mogućnost izvedbe ormara sa glatkim ili rebrastim (antiplakatnim) leđima i vratima te mogućnost izvedbe ormara sa ravnim ili kosim krovčićem.



UGRADNJA

Namjenjen je za vanjsku montažu u zid ili na zid građevine te postoji mogućnost montaže ormara na stup.



IZVEDBA

Izvodi se u ormaru iz prešanog poliestera dubine 320 mm. Standardna visina je 820 mm sa mogućnošću ugradnje kabelskog dodatka visine 244 mm. Širina ormara ovisi o vrsti i količini ugrađene opreme u ormaru. Postoji mogućnost modularne izvedbe ormara ukoliko standardne dimenzije ne odgovaraju zahtjevima za ugradnju potrebne opreme.



KVALITETA

Nosi oznaku CE kvalitete, vrhunske je izvedbe te je tipski ispitan i certificiran u skladu sa zahtjevima i propisima odgovarajućih Europskih normi i zakona.

TEHNIČKI PODACI

Tipska oznaka	MRO, ROZ
Nazivni napon (U_n)	3x230/400 V
Namjena za mrežni sustav	TN-C, TN-C-S, TT, IT
Nazivni napon izolacije (U_i)	690 V
Nazivno udarni napon (U_{imp})	6kV
Nazivna struja (I_{nA})	800 A
Kratkotrajno podnosiva struja kratkog spoja (I_{cw})	20 kA / 1 s
Klasa upotrebe	AC23
Elektromagnetska kompatibilnost (EMC)	Okruženje B
Stupanj mehaničke zaštite	IP44, IK10
Klasa izolacije	II
Termička stabilnost	70 °C, 168h
Otpornost na žar	960 °C ± 15 °C
Otpornost na niske temperature	-40 °C
Klasa gorivosti	VO

HRN EN 60439-1, HRN EN 60439-5, HRN EN 60529, HRN EN 62208

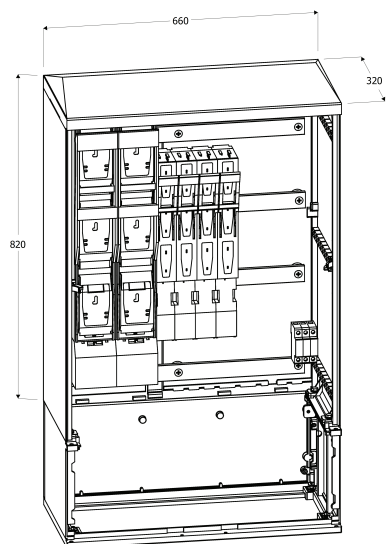
Certifikat br. LVD 30120002 - Končar Institut

Certifikat br. 0992/NBR/09 - IEL Institut Warszawa

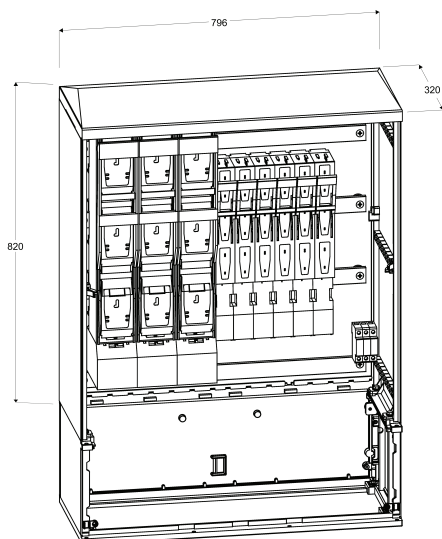
Izvešće o ispitivanju br. 6877/LAR/05 - IEL Institut Warszawa

Primijenjene norme, propisi i dokumentacija

SKICA



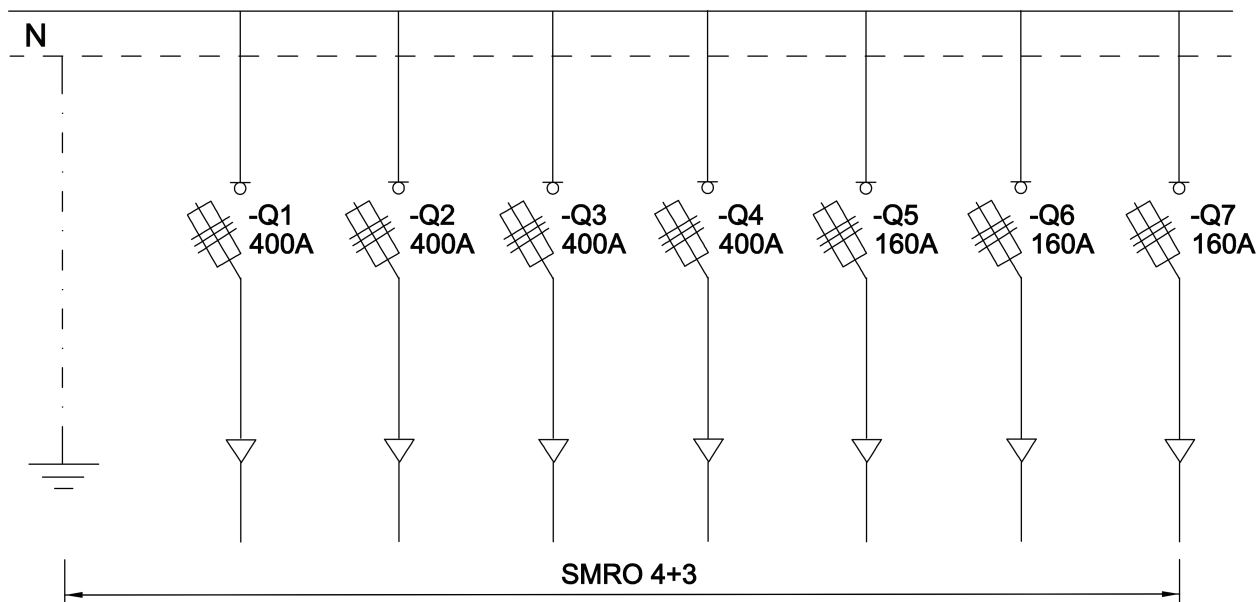
MRO 2+4



MRO 3+6

JEDNOPOLNA SHEMA

L1, L2, L3, 3x230/400V, 50Hz



* Skice i sheme prikazuju neke varijante izvedbi ormarića. Sve izvedbe se rade prema željama i potrebama kupaca.



SLOBODNA ZONA VARAŽDIN
Gospodarska 2
42202 Trnovec Bartolovečki



+ 385 (0) 42/658-731



+ 385 (0) 42/658-740



info@work-ing.hr



www.work-ing.hr